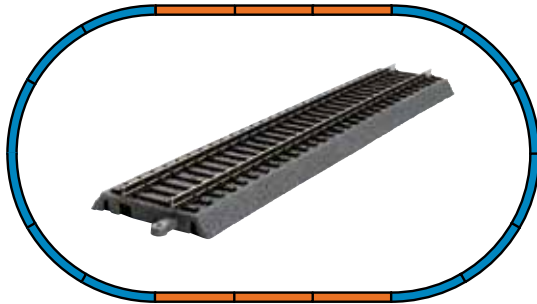


# SmartControl<sub>wlan</sub> START-SET: DB PERSONENZUG BR 220 MIT WAGEN # 59018

Starter Set diesel loco with 2 coaches · Coffret de départ avec BR 220 et 2 voitures voyageurs  
 Set iniziale: Treno viaggiatori DB con locomotiva Gruppo 220 e 2 vetture tipo "Silberling"  
 Set de inicio: Tren de pasajeros DB con locomotora del grupo 220 y 2 vagones tipo "Silberling"  
 Startset: DB-reizigerstrein met 220 groepslocomotieven en 2 „Silberling“-rijtuigen



**Diese Startpackung enthält folgende Bestückung:**  
 1 x Diesellok BR 220 DB  
 2 x Silberlinge  
 5 x 55401 Gerade Gleise mit Bettung 231 mm  
 12x 55412 Bogen R2 mit Bettung  
 1 x 55406 Gerade Gleise mit Bettung 231 mm für Anschluss-Clip  
 1 x 55447 Sockel für Anschluss-Clip  
 1 x 55275 Anschluss-Clip  
 1 x 55499 PIKO H0 Aufgleiser  
 1 x Gleisanschlusskabel  
 1 x PIKO SmartControl<sub>wlan</sub> Start-Set  
 1 x Bedienhandbuch

**This Starter Set includes:**  
 1 x Diesel loco BR 220 DB  
 2 x Passenger Cars  
 5 x 55401 Straight track with roadbed 231 mm (9 in.)  
 12x 55412 curved track R2 with roadbed (16 1/2 in.)  
 1 x 55406 Straight track 231 mm (9 in.) w terminal connection clip.  
 1x 55447 Socket for connection clip  
 1x 55275 Terminal connection clip  
 1x 55499 PIKO H0 Rerailer  
 1x Track connection cable  
 1x PIKO SmartControl<sub>wlan</sub> Start-Set  
 1x Operating manual

**Contenu:**  
 1 x Locomotive diesel BR 220 DB  
 2 x Voitures voyageurs  
 5 x 55401 Rails droits avec ballast 231 mm  
 12x 55412 rails courbe R2 avec ballast  
 1x 55406 rail droit 231 mm pour prise de connexion  
 1x 55447 socle pour prise de connexion  
 1x 55275 prise de connexion  
 1x 55499 Rerailleur H0 PIKO  
 1x Câble de connexion de rails  
 1x PIKO SmartControl<sub>wlan</sub> Start-Set  
 1x Manuel d'utilisation

**Empfohlene Brettgröße**  
 Min. Space Needed  
 Surface minimale de montage  
 Superficie minima di montaggio  
 Superficie minima de tablero recomendada  
 Minimale opbouwoppervlakte:  
 ca. 168 x 98 cm

**Grundfläche**  
 Track Layout  
 Surface utilisée  
 Superficie del tracciato  
 Superficie básica  
 Grondoppervlakte:  
 ca. 158 x 88 cm

**Contenuto della confezione:**  
 1 x locomotiva Diesel BR 220 DB  
 2 x carrozze passeggeri  
 12 x 55412 Binari curvi R2 con massicciata 422 mm  
 5 x 55401 Binari rettilinei con massicciata 231 mm  
 1 x 55406 Binario rettilineo per fermaglio di collegamento  
 1 x 55447 Binario con presa di collegamento  
 1 x 55275 Fermaglio di collegamento  
 1 x 55499 Scivolo PIKO H0  
 1 x Cavo di allacciamento  
 1 x PIKO SmartControl<sub>wlan</sub> Start-Set  
 1 x Istruzioni per l'uso

**El set contiene:**  
 1 x locomotora Diesel BR 220 DB  
 2 x vagones de pasajeros  
 5 x 55401 Via recta con balastro 231 mm  
 12x 55412 Curvas R2 con balastro  
 1x 55406 Via recta con balastro 231 mm per Adaptador de corriente  
 1x 55447 enchufe para Adaptador de corriente  
 1x 55275 Adaptador de corriente  
 1x 55499 PIKO H0 rerailer  
 1x Cable de conexión  
 1x PIKO SmartControl<sub>wlan</sub> Start-Set  
 1x Instrucciones de uso

**Starter Set inhoud:**  
 1 x diesellocomotief BR 220 DB  
 2 x passagiersrijtuigen  
 5 x 55401 Rechte rail met railbedding 231 mm  
 12x 55412 Gebogen railstuk R2 met railbedding  
 1x 55406 Recht railstuk 231 mm voor aansluitclip  
 1x 55447 Sokkel voor aansluitclip  
 1x 55275 Aansluitclip  
 1x 55499 PIKO H0 Rerailer  
 1x Aansluitkabel  
 1x PIKO SmartControl<sub>wlan</sub> Start-Set  
 1x Handleiding



Wichtige Informationen sind in der Verpackung und in der Anleitung enthalten.  
 Bitte bewahren Sie diese auf.

Technische und farbliche Änderungen vorbehalten. Maße und Abbildungen sind freibleibend. Alle Angaben erfolgen ohne Gewähr.  
 All information subject to alteration. Informations susceptibles de modification.  
 Modifiche tecniche e colore. Tutte le informazioni sono soggette.  
 Pueden producirse cambios técnicos y de color. Las medidas y representaciones son sin compromiso. Todos los datos se dan sin garantía.  
 Wijzigingen in kleurstelling, technische gegevens, maten en afbeeldingen zijn onder voorbehoud.

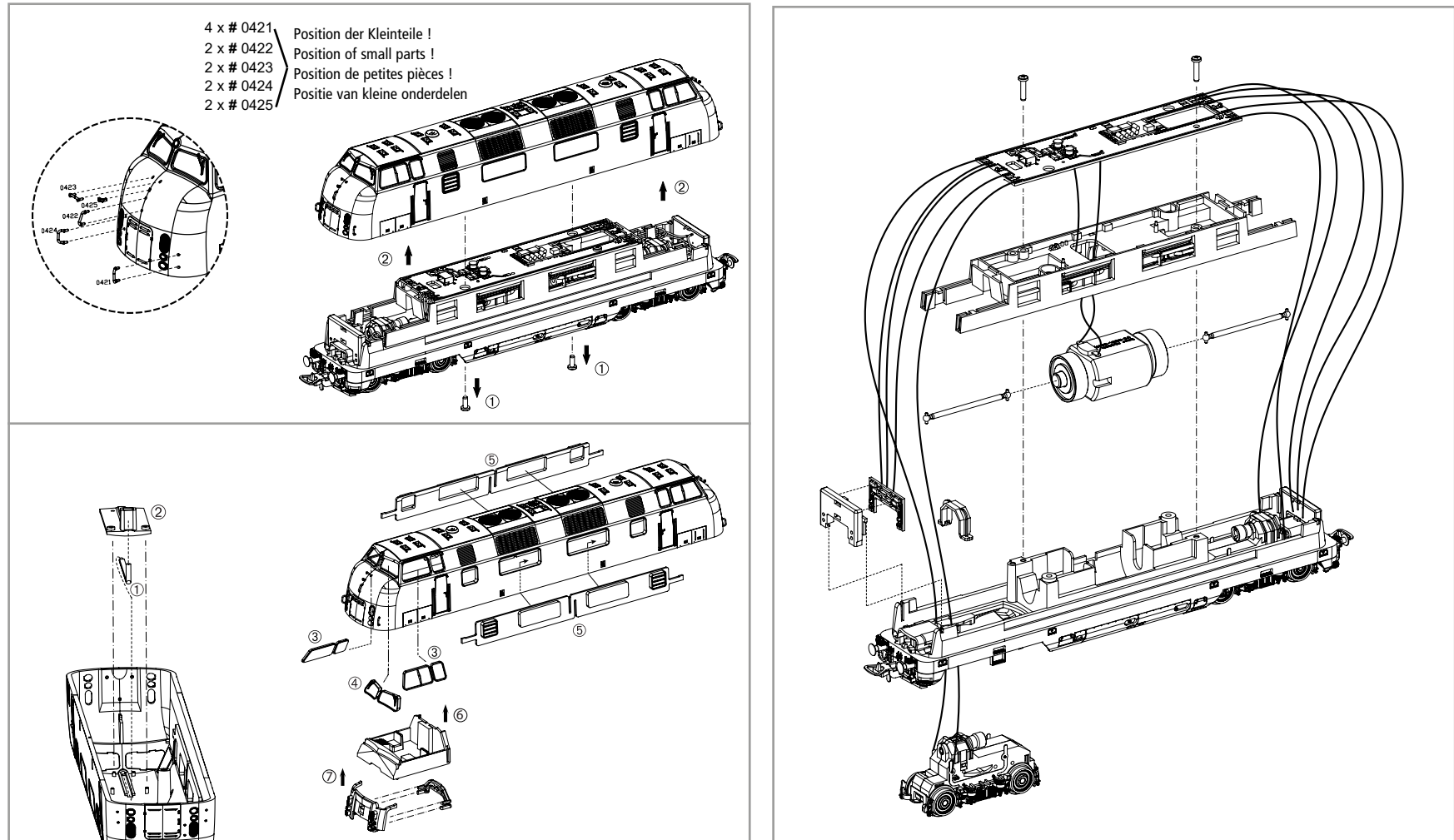
59018-90-7010

# BEDIENUNGSANLEITUNG DIESELLOKOMOTIVE BR 220 # 59018

Instructions for use diesel loco BR 220 · Manuel d'utilisation pour locomotive diesel BR 220 · Manuale d'utilizzo per la locomotiva BR 220

Manual de usuario de la locomotora BR 220 · Gebruiksaanwijzing locomotief BR 220 · Instrukcja obsługi lokomotywy BR 220 · Инструкция по эксплуатации. Тепловоз BR 220 ·

Návod k použití dieselové lokomotivy BR 220 · BR 220 dízelmozdony használati utasítása · 说明书-用于柴油火车头 BR 220

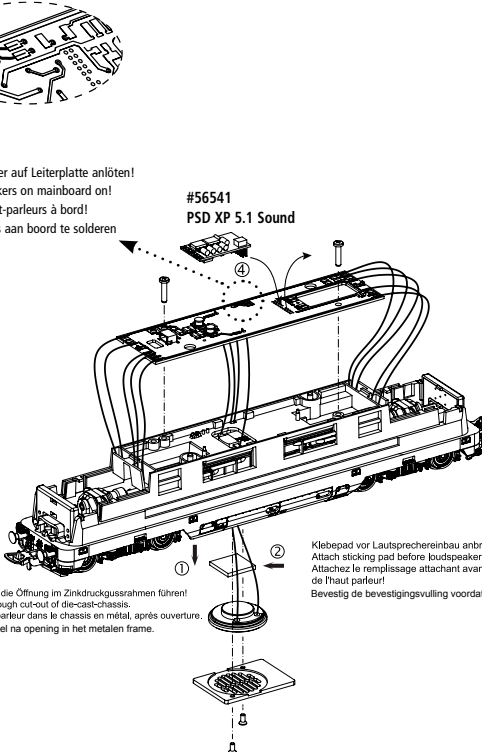


# BEDIENUNGSANLEITUNG DIESELLOKOMOTIVE BR 220 # 59018

Instructions for use diesel loco BR 220 · Manuel d'utilisation pour locomotive diesel BR 220 · Manuale d'utilizzo per la locomotiva BR 220

Manual de usuario de la locomotora BR 220 · Gebruiksaanwijzing locomotief BR 220 · Instrukcja obsługi lokomotywy BR 220 Инструкция по эксплуатации. Тепловоз BR 220 ·

Návod k použití dieselové lokomotivy BR 220 · BR 220 dízelmozdony használati utasítása · 说明书-用于柴油火车头 BR 220



③

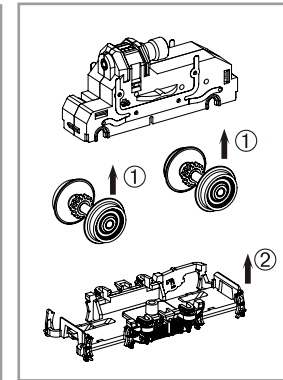
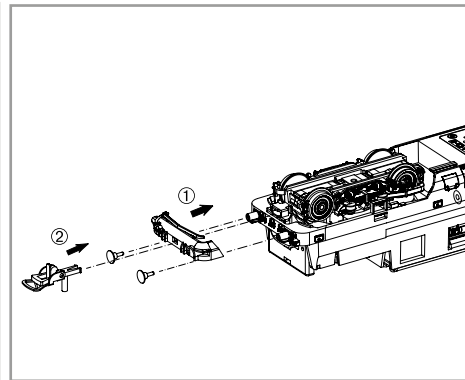
Kabel von Lautsprecher auf Leiterplatte anlöten!  
Solder cables of speakers on mainboard on!  
Câble souder des haut-parleurs à bord!  
Kabel om luidsprekers aan boord te solderen

#56541  
PSD XP 5.1 Sound

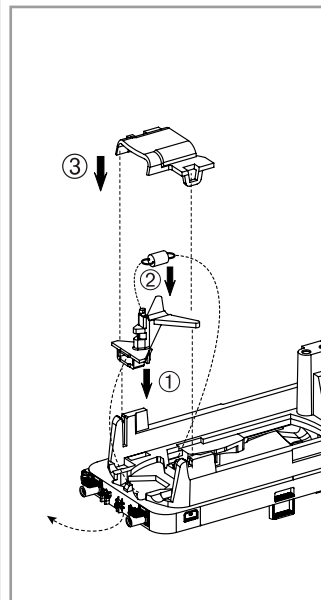
! Lautsprecherkabel durch die Öffnung im Zinkdruckgussrahmen führen!  
Put wires for speaker through cut-out of die-cast-chassis.  
Insérer le câble du haut parleur dans le châssis en métal, après ouverture.  
Steek de luidsprekerkabel na opening in het metalen frame.

! Sicherstellen, dass dabei keinerlei elektrische Verbindungen zum Metallrahmen entstehen (Kurzschlussgefahr!).  
Make sure that there no electrical connection to the metal frame formed (causing a short circuit).  
Assurez-vous qu'aucune connexion électrique avec le châssis métallique il formé (provoquant un court-circuit).  
Zorg ervoor dat er geen elektrische verbinding met het metalen chassis ontstaat (waardoor kortsluiting ontstaat)

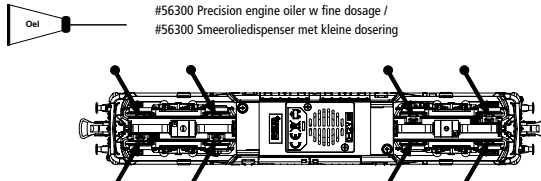
Klebeband vor Lautsprechereinbau anbringen!  
Attach sticking pad before loudspeaker installation!  
Attachez le remplissage attachant avant l'installation de l'haut parleur!  
Bevestig de bevestigingsvulling voordat u de luidspreker installeert.



Haftreifenwechsel  
Change the Traction Tyres  
Remplacer bandages  
Verbanden vervangen



PIKO Art.-Nr.:  
#56301 Lok-Öl (50 ml)  
#56301 Loco-Oil / #56301 Smeerolie loc  
#56300 Lok-Öler mit Feindosierung  
#56300 Precision engine oiler w fine dosage /  
#56300 Smeeroliedispenser met kleine dosering



Ölen Sie bei häufigem Fahrbetrieb die Achslager mit einem Tropfen harz- und säurefreiem Nähmaschinenöl! Wir empfehlen, die Lok ca. 25 min je Fahrtrichtung ohne Belastung einlaufen zu lassen, damit das Modell einen optimalen Rundlauf und eine gute Zugkraft erhält. Bitte beachten Sie, daß der einwandfreie Lauf des Modells nur auf sauberen Schienen gewährleistet ist.

En cas d'utilisation intense, graisse les essieux avec une goutte d'huile pour machine à coudre exempte d'acide ou de résine! Afin d'optimiser les caractéristiques de traction et de fonctionnement, il est recommandé de faire rouler la locomotive seule, sans chargement, 25 minutes dans chaque sens. Pour un bon fonctionnement, il est essentiel que la voie soit propre.

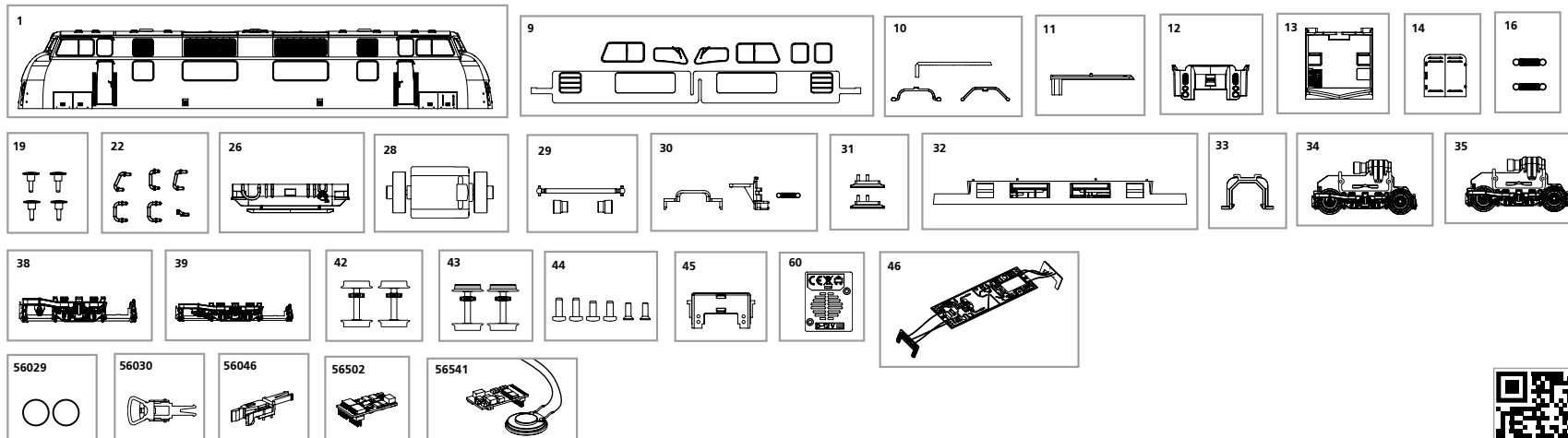
If used frequently, oil the wheelsets with a drop of non-resinous, acid-free sewing machine oil! In order to achieve the best possible running and traction properties, it is advisable to run the locomotive in for 25 minutes forwards and 25 minutes in reverse without load. Clean rails are essential for good performance.

Wij adviseren u om de loc ca. 25 min. zonder belasting te laten rijden in beide rijrichtingen, zodat het model soepel wordt ingereken en een goede trekkraft opbouwt. Houd er hierbij rekening mee, dat uitsluitend op schone rails een storingsvrij bedrijf is gewaarborgd.

# ERSATZTEILE DIESELLOKOMOTIVE BR 220 # 59018

Spare parts · Pièces détachées · Parti di ricambio · Repuestos · Reserveonderdelen · Części zamienne · Náhradní díly · Alkatrészek · 配件

Bei Ersatzteilanforderung bitte immer die vollständige Ersatzteil-Nr. angeben. • Please order the wanted spare part with the complete spare part item number.  
Pour commander des pièces de rechange, ne pas oublier de donner le Numéro d'Article de la pièce demandée. • Bestel het gewenste reserveonderdeel met het volledige artikelnummer van het reserveonderdeel



## D Hinweis:

Sicherheitshinweise in weiteren Sprachen finden Sie unter: [www.piko-shop.de](http://www.piko-shop.de)

## GB Please note:

Safety instructions in other languages, please see: [www.piko-shop.de](http://www.piko-shop.de)

## F Conseil:

Des consignes de sécurité dans d'autres langues peuvent être trouvées sur: [www.piko-shop.de](http://www.piko-shop.de)

## NL Attentie:

Veiligheidsinstructies in andere talen zijn te vinden op: [www.piko-shop.de](http://www.piko-shop.de)

## IT Nota:

Le istruzioni di sicurezza in altre lingue sono disponibili su: [www.piko-shop.de](http://www.piko-shop.de)

## E Aviso:

Las instrucciones de seguridad en otros idiomas se pueden encontrar en: [www.piko-shop.de](http://www.piko-shop.de)

## PL Uwaga:

Wskazówki bezpieczeństwa w innych językach są dostępne pod adresem: [www.piko-shop.de](http://www.piko-shop.de)

## RU Намек:

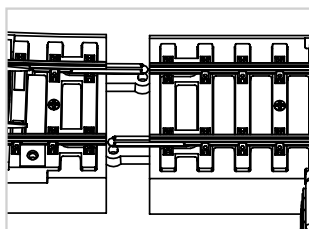
Инструкции по безопасности на других языках можно найти на: [www.piko-shop.de](http://www.piko-shop.de)

## CN 提示:

如需其他语言的安全须知请访问: [www.piko-shop.de](http://www.piko-shop.de)

## CZ Upozornění:

Bezpečnostní pokyny v jiných jazycích naleznete na adrese: [www.piko-shop.de](http://www.piko-shop.de)

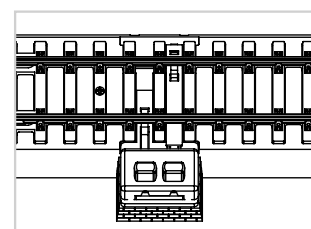


Beim Verbinden mehrerer PIKO A-Gleis Elemente mit Bettung muss sichergestellt werden, dass sowohl die Metall-Schienenverbinder auf der Gleisoberseite als auch die Steckverbindungen auf der Gleisunterseite sauber miteinander verbunden sind.

To connect several elements of the PIKO A-track with road bed, please make sure to connect the metal rail joiners on the upper side of the track as well as the plastic connectors on the bottom of the track.

Pour raccorder plusieurs éléments de la voie PIKO A-track à la plate-forme, veillez à raccorder les raccords de rails métalliques sur la partie supérieure de la voie ainsi que les raccords en plastique sur la partie inférieure de la voie.

Om meerdere elementen van de PIKO A-track met wegdek te verbinden, dient u ervoor te zorgen dat de metalen railscharnieren aan de bovenzijde van het spoor en de kunststof connectoren aan de onderkant van het spoor worden aangesloten.



**Hinweis:** Anbringung des Sockels.

**Note:** Install the base.

**Remarque:** Installez la base.

**Opmerking:** Installeer de basis.

# ERSATZTEILE DIESELLOKOMOTIVE BR 220 # 59018

Spare parts · Pièces détachées · Parti di ricambio · Repuestos · Reserveonderdelen

ET-Nr.:	Bezeichnung:	Description:	Dčsignation:	Descrizione:	Descripción:	Omschrijving:	PG*
59714-01	Gehäuse, dekoriert (mit Fenster)	Body, decorated (with Windows)	Boîtier, décorée (avec Fenêtres)	Carrozzeria decorata (con Finestre)	Carcasa decorada (con Ventana)	Behuizing gedecoreerd (met Vensterglas)	14
59700-09	Fenster	Windows	Fenêtres	Finestrino	Ventana	Ramen	10
59700-10	Leuchstäbe (3-tlg.)	Light bars (set of 3)	Conduits de lumière	Condutture per luci (3 pezzi)	Conductor de luz (3 u.)	Lichtgeleiders (3 st.)	6
59700-11	Lichtabdeckung oben	Refraction top	Réfraction haut	Cover per illuminazione sopra	Tapa de luces encima	Lichtkap omhoog	6
59700-12	Lichtabdeckung vorne	Refraction front	Réfraction avant	Cover per illuminazione frontale	Tapa de luces delanteros	Lichtkap frontzijde	6
59700-13	Führerstand	Driving cab	Cabine de conduite	Cabina macchinista	Cabina	Machinistencabine	7
59714-14	Frontklappe	Flap	Battre	Flap	Flap	Frontklep	7
59900-16	Feder für Deichsel (2 Stck.)	Spring for Coupler connector	Resort pour Bras d'attelage	Molla per Timone (2 pezzi)	Muelle con Lanza (2 u.)	Veer met Koppelingshouder	5
59700-19	Puffer (4 Stck.)	Buffer (set of 4)	Tampons (4 unités)	Respingenti (4 pezzi)	Topera (4 u.)	Buffers (4 st.)	6
59702-22	Handgriffe (6-tlg.)	Handle (set of 6)	Traiter (6 unités)	Maniglia (6 pezzi)	Manejar (6 u.)	Handgrepen (6 st.)	8
59700-26	Frontschürze	Cover front	Jupe frontale	Grembiulino anteriore	Carenado frontal	Spoiler	7
59560-28	Motor, komplett	Motor complete	Moteur , complète	Motore completo	Motor completo	Motor compleet	12
59700-29	Kardanwelle + Buchsen	Cross ball shaft + bushes	Arbre à cardan + douille	Albero con giunto / cardanico / boccole	Eje cardán + juntas	Cardanas + bussen	7
59700-30	Kupplungsteile (3-tlg.)	Coupler part (set of 3)	Coupleur partie (jeu de 3)	Parte di attacco (set di 3)	El acoplador (juego de 3)	Koppelingsdelen (3 st.)	8
59700-31	Indusi (2 Stck.)	Indusi (set of 2)	Indusi (2 unités)	Indusi (2 pezzi)	Indusi (2 u.)	Indusi (2 st.)	7
59700-32	Motorhalter	Motor cover	Support moteur	Copertura Motore	Soporte del motor	Moterhouder	8
59560-33	Klammer	Clamp	Attache	Clip	Clip	Klem	6
59700-34	Getriebe, komplett (Blattfedern vorne)	Gear, complete (front leaf spring)	Engrenage, complète (printemps feuille avant)	Ingranaggio, completo (anteriore molla a balestra)	Engranajes, completo (ballesta frente)	Aandrijfkast compleet (voor bladveer)	12
59700-35	Getriebe, komplett (Blattfedern hinten)	Gear, complete (rear leaf spring)	Engrenage, complète (printemps feuille arrière)	Ingranaggio, completo (balestra posteriore)	Engranajes, completo (ballesta trasera)	Aandrijfkast compleet (achter bladveer)	12
59700-38	Drehgestell, vorne Blattfeder	Bogie front leaf spring	Bogie printemps feuille avant	Bogie anteriore molla a balestra	Bogie ballesta frente	Bogie, voor bladveer	8
59700-39	Drehgestell, hinten Blattfeder	Bogie rear leaf spring	Bogie printemps feuille arrière	Bogie balestra posteriore	Bogie ballesta trasera	Bogie, achter bladveer	8
59700-42	Radsatz ohne Haftreifen (2 Stck.)	Wheelset (set of 2)	Essieux (2 unités)	Ruote senza anelli di aderenza (2 pezzi)	Eje sin aros de adherencia (2 u.)	Wielstel zonder antislipbanden (2 st.)	9
59700-43	Radsatz mit Haftreifen (2 Stck.)	Wheelset w friction tyres (set of 2)	Essieux avec bandages (2 unités)	Ruote con anelli di aderenza (2 pezzi)	Eje con aros de adherencia (2 u.)	Wielstel met antislipbanden (2 st.)	9
59700-44	Schrauben-Set (6-tlg.)	Set of screws (set of 6)	Set de vis	Set di viti	Conjunto de tornillos	Schroevenset (6 st.)	7
59700-45	Lichtmaske für Beleuchtungsplatine	Light mask for Light PCB	Masque lumière Lumière de circuit imprimé	Masque lumière Lumière de circuito stampato	Luz máscara para PCB	Licht masker voor verlichting PCB	7
59704-46	Hauptplatine mit Beleuchtungsplatinen und Kabel	PCB w Light PCB and wires	Circuit imprimé w lumière circuit imprimé et câblages	Circuito stampato con circuito stampato e fili	PCB con PCB de luz y cables	PCB met licht PCB en draden	15
59700-60	Lautsprecherdeckel	Cover speaker	Capot haut parler CC	Cover altoparlante	Tapa de altavoz	Afdekking voor luidspreker	6
	<b>Ersatzteile aus unserem Standard-Programm</b>	<b>Spare parts standard range</b>	<b>Pièces détachées standard</b>	<b>Pezzi di ricambio standard</b>	<b>Repuestos de nuestro programa standard</b>	<b>Reserveonderdelen uit ons standaard leveringsprogramma</b>	
56029	Haftreifen (10 Stck.)	Friction tyres (set of 10)	Bandages (10 unités)	Anelli di aderenza (10 pezzi)	Aros de adherencia (10 u.)	Antislipbanden (10 st.)	
56030	Kupplung, vollst. (2 Stck.)	Coupling, complete (set of 2)	Boucles d'attelage (2 unités)	Gnaci completi (2 pezzi)	Enganche completo (2 u.)	Koppeling, compleet (2 st.)	
56046	H0 PIKO Kurzkupplung (4 Stück)	H0 PIKO Coupling (set of 4)	H0 PIKO Attelage (4 unités)	H0 PIKO Gnaci (4 pezzi)	H0 PIKO Enganche (4 u.)	H0 PIKO Koppeling (4 st.)	
56502	PSD XP 5.1 PluX16	PSD XP 5.1 PluX16	PSD XP 5.1 PluX16	PSD XP 5.1 PluX16	PSD XP 5.1 PluX16	PSD XP 5.1 PluX16	
56541	PSD XP 5.1 Sound	PSD XP 5.1 Sound	PSD XP 5.1 Sound	PSD XP 5.1 Sound	PSD XP 5.1 Sound	PSD XP 5.1 Sound	

\*Preisgruppe \*price category \*catégorie de prix \*Categoria prezzi \*Grupo de precio \*Priscategorie

# ERSATZTEILE DIESELLOKOMOTIVE BR 220 # 59018

Części zamienne · Запасные части · Náhradní díly · Alkatrészek · 配件

ET-Nr.:	Opis:	ПЕРЕВОД:	Popis:	Megnevezés:	说明:	PG*
59714-01	Obudowa, kompletna	Корпус в сборе	Karoserie potíštěná s okny	Kasztni, festett (ablakokkal)	车身(带窗)	14
59700-09	Okno	Окна	Okna	Ablakok	车窗	10
59700-10	Światłowodowy (3 szt.)	Фонарь (3 шт.)	Světlovody (3ks)	Fényvezető prizmák	导光柱 (3个)	6
59700-11	Lekkie pokrycie powyżej	Свет крышку над	Zakrytí světél horní	Világításfedő elem, felső	上灯罩	6
59700-12	Światło okładki	Свет переднюю панель	Zakrytí světél přední	Világításfedő elem, elülső	灯罩-前	6
59700-13	Kabina maszynisty	Кабина управления	Stanoviště strojvůdce	Vezetőállás	驾驶室	7
59714-14	Trzepotač	Пашина	Čelní klapka	Homlokzati karosszéria-elem	小车头门	7
59900-16	Wiosna z Zaczepowa (2 szt.)	Перо для дышла (2 шт.)	Pružina osy spráhla (2 ks)	Kinematikarugók (2 db)	弹簧 挂钩座 (2个)	5
59700-19	Bufory (4 szt.)	Буфер (набор 4)	Nárazník (4ks)	Útközők (4 db)	泵把 (4个)	6
59702-22	Uchwyty (6 szt.)	Обрабатывать (6 шт.)	Madla (6ks)	Kapaszkodók (6 db)	手柄 (6个)	8
59700-26	Spoiler	Спойлер	Čelní listový pluh	Elülső kötény, fellepőkkel	前盖	7
59560-28	Silnik	Полный двигатель	Motor kompletní	Motor, komplett	马达组件	12
59700-29	Wał kardana z obudowami	Шажта	Kardanová hřídel + Pouzdra	Kardántengely, perselyekkel	球轴+杯士	7
59700-30	Złącze (3 szt.)	Часть сцепного прибора	Součásti spráhla (3-dílné)	Kuplungkinematika készlet (3 db-os)	挂钩盒组件	8
59700-31	Indusi (2 szt.)	Индчси (2 шт.)	Indusi (2ks)	INDUSI (2 db)	车底零件 (2个)	7
59700-32	Mocowanie silnika	Моторное покрытие	Držák motoru	Motorfedő elem	马达座	8
59560-33	Klamra	Скрепка	Tírmen	Rögzítőgyűrű	夹紧块	6
59700-34	Przekładnia DC, kompletna	Передаточный механизм в сборе	Převodovka kompletní (přední listové pružiny)	Elülső hajtás	齿轮	12
59700-35	Przekładnia DC, kompletna	Передаточный механизм в сборе	Převodovka kompletní (zadní listové pružiny)	Hátsó hajtás	齿轮	12
59700-38	Przedni wózek sprężyna	Тележка передняя листовая рессора	Podvozek, přední listové pružiny	Elülső forgóváz	轮架-前	8
59700-39	Przedni tylna sprężyna	Тележка задней рессоры	Podvozek, zadní listové pružiny	Hátsó forgóváz	轮架-后	8
59700-42	Zestaw kół DC (2 szt.)	Набор колёс (2 шт.) Пост. Ток	Dvojkolí bez bandáže (2ks)	Hajtókerék tapadógyűrű nélkül (2 db)	轮组 (2个)	9
59700-43	Zestaw kół DC z gumkami (2 szt.)	Набор колёс с рикциями Пост. ток (2 шт.)	Dvojkolí s bandáží (2ks)	Hajtókerék tapadógyűrűvel (2 db)	防滑轮组 (2个)	9
59700-44	Zestaw śrubek	Набор винтов	Sada šroubků (6 ks)	Csavarkészlet (6 db)	螺丝 (6个)	7
59700-45	Maska światła światła PCB	Свет Mask я использовать Свет Совет	Osvětlovací maska pro destičku osvětlení	Világítás maszkolóelemek	灯罩 上灯板	7
59704-46	PCB za pomocą światła i przewody	PCB w Освещают PCB и провода	PCB destička s destičkou osvětlení a kabelem	Nyáklap világítás-nyákkal, kábelekkel	PCB-带灯和电线	15
59700-60	Oslona głośnika	Выступающие покрытия	Kryt reproduktoru	Hangszórófedő elem	扬声器盖	6
	<b>Części zamienne z programu standardowego</b>	<b>Запчасти от наших стандартных</b>	<b>Náhradní díly z našeho standardního programu</b>	<b>Alkatrészek a standard programból</b>	<b>备用零件的标准范围:</b>	
56029	Opony przyczepnościowe	Шины трения (наб.10)	Bandáže (10ks)	Tapadógyűrű (10 db)	防滑胶胎 (10个)	
56030	Sprzęg kompletny (2 szt.)	Сцепки в сборе (наб. 2)	Spráhlo kompl. (2ks)	Kuplung/kapcsoló, teljes (2 db)	挂钩组件 (2个)	
56046	H0 PIKO Sprzęg (4 szt.)	H0 PIKO Сцепки (наб. 4)	H0 PIKO Spráhlo (4ks)	H0 PIKO kapcsoló (4 db)	H0 PIKO 挂钩组件 (4个)	
56502	PSD XP 5.1 PluX16	PSD XP 5.1 PluX16	PSD XP 5.1 PluX16	PSD XP 5.1 PluX16	PSD XP 5.1 PluX16	
56541	PSD XP 5.1 Sound	PSD XP 5.1 Sound	PSD XP 5.1 Sound	PSD XP 5.1 Sound	PSD XP 5.1 Sound	

\*Grupa cenowa \*Ценовая категория \*Cenová skupina \*Árcsoport \*价格

# ERSATZTEILE SILBERLING # 59018

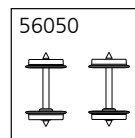
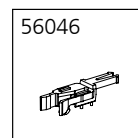
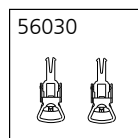
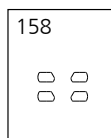
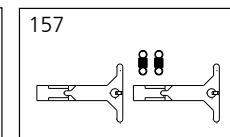
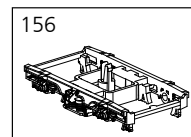
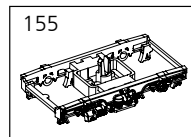
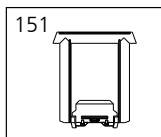
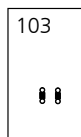
Spare parts · Pièces détachées · Parti di ricambio · Repuestos · Reserveonderdelen · Części zamienne · Запасные части · Náhradní díly · Alkatrészek · 配件

Bei Ersatzteilanforderung bitte immer die vollständige Ersatzteil-Nr. angeben. • Please order the wanted spare part with the complete spare part item number.

Pour commander des pièces de rechange, ne pas oublier de donner le Numéro d'Article de la pièce demandée. • Bestel het gewenste reserveonderdeel met het volledige artikelnummer van het reserveonderdeel

ET-Nr:	Bezeichnung:	Description:	Désignation:	Descrizione:	Descripción:	Omschrijving:	Opis:	Описание:	PG*
53000-103	2x Zugfeder	2x Tension spring	2x Ressort de traction	2x Molle	2x Muelle de tracción	2x Trekveer	2x sprzężyna kinematyki	2x натяжной пружины	5
53000-151	Gummiwulst	Door Frame	Soufflet	Soffietto	Fuelle	Balg	Gumowa osłona przejścia międzywagonowego	Сильфон	5
53000-155	Drehgestell mit Lichtmaschine	Bogie with dynamo machine	Bogie avec dynamo d'éclairage	Carrello con dinamo	Bogie con dinamo	Draaistel met dynamo	Wózek z prądnicą	Тележка с Генератор	8
53000-156	Drehgestell ohne Lichtmaschine	Bogie without dynamo machine	Bogie sans dynamo d'éclairage	Carrello senza dinamo	Bogie sin dinamo	Draaistel zonder dynamo	Wózek bez prądnicy	Тележка без Генератор	7
53000-157	2x Kupplungsdeichsel 2x Feder	2x Coupler plate 2x Spring	2x Attelage 2x Ressort de tension	2x Portagancio 2x Molle	2x Pértiga de enganche 2x Muelle	2x Dissel 2x Trekveer	2x dyszel sprzęgu 2x sprzężyna	2x Тяговое 2x натяжной пружины	9
53000-158	2x Puffer links 2x Puffer rechts	2x Buffer left 2x Buffer right	2x Tampon L 2x Tampon R	2x Respingenti L 2x Respingenti R	2x Topera L 2x Topera R	2x Buffer L 2x Buffer R	2x zderzak lewy 2x zderzak prawy	2x буфер 2x буфер	7
56030	ET aus unserem Standardprogramm Kupplung (2 Stck.)	Spare parts standard range Coupling (2 pcs.)	Pièces détachées de notre gamme standard Attelage (2 unités)	Pezzi di ricambio standard Gancio (2 pezzi)	Repuestos de nuestro programa standard Enganche (2 p.)	Reserveonderdelen uit ons standaard leveringsprogramma Koppeling (2 st.)	Części zamienne z programu standardowego Sprzęg (2 szt.)	Запасные части нашего стандартного диапазона Сцепки (2 шт)	
56046	H0 PIKO Kurzkupplung (4 Stück)	H0 PIKO Coupling (set of 4)	H0 PIKO Attelage (4 unités)	H0 PIKO Gancio (4 pezzi)	H0 PIKO Enganche (4 p.)	H0 PIKO Koppeling (4 st.)	H0 PIKO Sprzęg (2 szt.)	H0 PIKO Сцепки (4 шт)	
56050	Radsatz	Wheelset	Essieux (2 unités)	Assali (2 pezzi)	Eje (2 p.)	Wielstel (2 st.)	Zestaw kołowy	Колёсная пара	

ET-Nr:	Popis:	Megnevezés:	说明:	PG*
53000-103	2x Tažná pružina	Feszítőrugó (2 db)	2x 弹簧	5
53000-151	Gumový návalek	Ajtóátjáró	门框	5
53000-155	Podvozek s dynamem	Forgózsámoly kerékérintkezőkkel	轮架-带电机	8
53000-156	Podvozek bez dynam	Forgózsámoly kerékérintkezők nélkül	轮架-带电机	7
53000-157	2x držák – osa spráhla 2x pružina	2x Kuplung-kinematika 2x Rugók	2x 挂钩 2x 弹簧	9
53000-158	2x nárazník levý 2x nárazník pravý	2x Ütközők, balos 2x Ütközők, jobbos	2x 缓冲器 左 2x 缓冲器 右	7
56030	Náhradní díly z našeho standardního programu Spráhlo (2 ks)	Alkatrészek a standard programból Kuplung (kapszoló)	备用零件的标准范围: 挂钩组件 (2个)	
56046	H0 PIKO Spráhlo (4 ks)	H0 PIKO kapszoló	H0 PIKO 紧密联接 (4个)	
56050	Dvojkoli	Kerék készlet	轮组 (2个)	



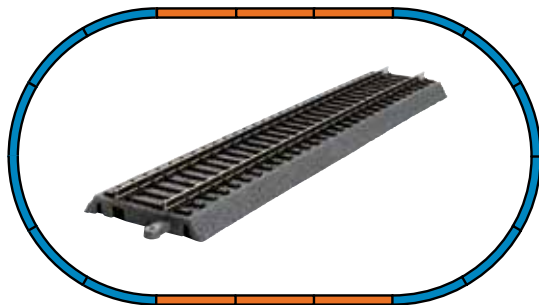
# SmartControl<sub>wlan</sub> START-SET: DB PERSONENZUG BR 220 MIT WAGEN # 59018

Zestaw startowy pociąg pasażerski DB, lokomotywa serii 220 z 2 wagonami „Silberling”

Starter set osobní vlak DB, lokomotiva série 220 s 2 „Silberling” vozy

Стартовый комплект пассажирского поезда ДБ, локомотив серии 220 с 2 вагонами „Сильберлинг”

Kezdő készlet DB személyszállító vonat, 220 sorozatú mozdony 2 „Silberling” kocsival



## Zawartość opakowania:

1 x Lokomotywa spalinowa serii BR 220 DB  
2 x Wagon pasażerski  
12 x 55412 Łuk R2 z podsypką 422 mm  
5 x 55401 Tor prosty z podsypką 231 mm  
1 x 55406 Tor prosty do klipsa podłączeniowego  
1 x 55447 Cokół do klipsa podłączeniowego  
1 x 55275 Klips podłączeniowy  
1 x 55499 Ustawiacz taboru PIKO H0  
1 x Kabel połączeniowy  
1 x PIKO SmartControl<sub>wlan</sub> Start-Set  
1 x Instrukcja

## Obsah balení:

1 x Dieselová lokomotiva řady BR 220 DB  
2 x Osobní vůz  
12 x 55412 Oblouková kolej R2 s podložím  
5 x 55401 Rovná kolej s podložím G231  
1 x 55406 Rovná kolej s přípojovacím klipem  
1 x 55447 Podstavec pro přípojovací klip  
1 x 55275 Přípojka  
1 x 55499 Zahnuje invaze nastavení vozů  
1 x Přípojovací kabel  
1 x PIKO SmartControl<sub>wlan</sub> Start-Set  
1 x Návod k obsluze

## Состав набора:

1 x Тепловоз серии BR 220 DB  
2 x Пассажирский вагон  
12 x 55412 кривая R2 с балластной призмой 422 mm  
5 x 55401 прямая с балластной призмой 231 mm  
1 x 55406 прямая с разъемом для цоколя блока подключения питания  
1 x 55447 цоколь блока подключения питания  
1 x 55275 терминал блока подключения питания  
1 x 55499 PIKO H0 приспособление для установки на путь  
1 x Соединительный кабель  
1 x PIKO SmartControl<sub>wlan</sub> Start-Set  
1 x Руководство

Minimalna powierzchnia  
zajmowana przez zestaw

Minimální plocha pro stavbu

Минимальные размеры макета

Minimális felépítési felület

建议路轨使用面积

ca. 168 x 98 cm

Powierzchnia podłogi

Základní plocha

Размеры пути

Alapfelület

地面面积

ca. 158 x 88 cm

## Tartalom:

1 x BR 220 DB sorozatú dízel mozdony  
2 x Utasszállító kocsi  
12 x 55412 Ágyazatos íves sín, R2, 422 mm  
5 x 55401 Ágyazatos egyenes sín, 231 mm  
1 x 55406 Ágyazatos egyenes sín, betáphoz  
1 x 55447 Betáp foglalat ágyazatos sínhez  
1 x 55275 Bevezető csatlakozó digitális pályához  
1 x 55499 Tartalmazza invázió beállítási autók és mozdonyok  
1 x csatlakozó kábel  
1 x PIKO SmartControl<sub>wlan</sub> Start-Set  
1 x kezelési útmutató

## 此套裝包括:

1 x BR 220 DB 系列的內燃機車  
2 x 旅行車  
12 x 55412 R2 弯軌 - 帶422mm路基  
5 x 55401 直軌-帶231mm路基  
1 x 55406 直軌-帶接電盒  
1 x 55447 插座-用于接電盒  
1 x 55275 接電盒  
1 x 55499 PIKO H0 釘螺絲  
1 x 輸出電纜  
1 x PIKO SmartControl<sub>wlan</sub> 套件  
1 x 操作手冊

## Aanwijzing:

De ontstoring van jouw modelspoorweg is bij het gebruik van deze locomotief gegarandeerd, wanneer de normaal gesproken in het railsaansluitstuk ingebouwde condensator een capaciteit van minimaal 680 nanofarad heeft.

## Hinweis:

Die Funk-Entstörung der Anlage ist mit dieser Lokomotive sichergestellt, wenn der üblicherweise im Gleis-Anschlussstück eingebaute Kondensator eine Kapazität von mindestens 680 Nanofarad aufweist.

## Note:

With this locomotive interference will not occur if the condenser normally fitted in the track connection section has a minimum capacity of 680 nano farads.

## Conseil:

Cette locomotive est équipée d'un filtre anti-parasite. Un condensateur placé habituellement dans les joints des rails présente une capacité minimale de 680 nF.

## Nota:

Con questa locomotiva interferenze non occorre, se il condensatore normalmente montato nella traccia della sezione di connessione, ha un minimo di capacità di 680 n.f.

## Nota:

El sistema antiparasitario de la instalación está asegurado con esta locomotora si se utiliza, como es habitual, un tramo de vía de conexión con un condensador de como mínimo 680 nanofaradios.

## 注意:

如电容量最小为680纳法(拉), 此火车头一般不会发生干扰。

## Wskazówka:

Ochrona przeciwzakłóceńowa urządzeń elektronicznych jest zapewniona w tej lokomotywie o ile kondensator wbudowany w część doprowadzająca prąd ma pojemność co najmniej 680 nF.

## Обратите внимание:

Для подавления радиопомех от работающего электродвигателя, в соответствии с международным законодательством, все модели PIKO оснащены специальным конденсатором.

## Upozornění:

Odrůšení Vašeho kolejíště je s touto lokomotivou zajištěno, pokud má obvykle do kolejového nástavce zabudovaný kondenzátor kapacitu minimálně 680 Nanofaradů.

## Tudnivaló:

A zavarok ellen az Ön pályája és mozdonya véde van, mert a bevezető csatlakozóba a megfelelő zavarzűrő kondenzátor be van építve.

Zastrzegamy sobie możliwość zmian konstrukcyjnych.

A technika és színválasztás jogat tenntartjuk.

Технические изменения и разные цвета возможны.

A technika és színválasztás jogat tenntartjuk. A megadott adatok után nem adunk garanciát.

本说明书变更后不再另行通知

59018-90-7010